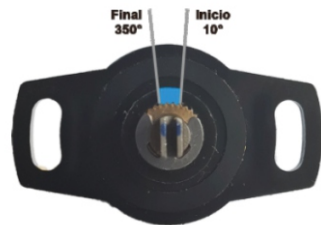
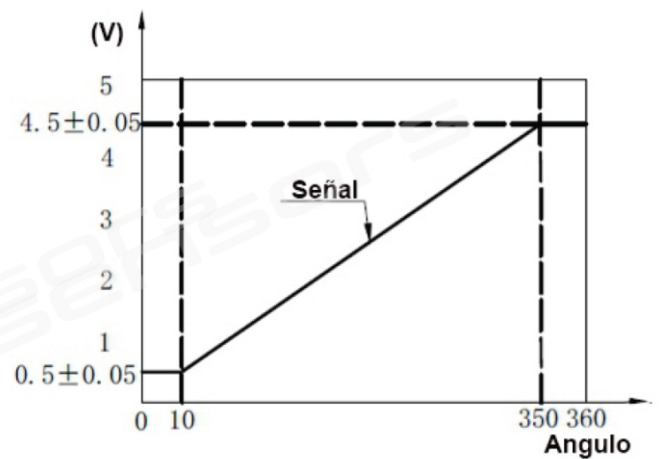


Ad360-Hp Sensor Angular 360° de Efecto Hall



Temp. Trabajo	-35°C a 85°C
Tensión Alimentación	5±0.1V DC
Salida	0,5 - 4,5Vcc
Ángulo de Giro	10° - 350°
Corriente de Trabajo	20mA
Resolución	12-bit
Linealidad (absoluta)	<±0.4%
Largo de Cable	400mm

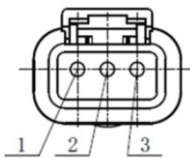


Conector ATMM04-3P

Fabricante	Familia	Pines
Amphenol	ATM	3

Calibración

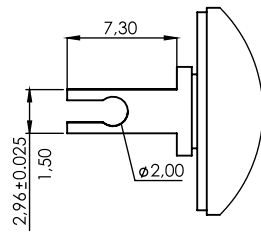
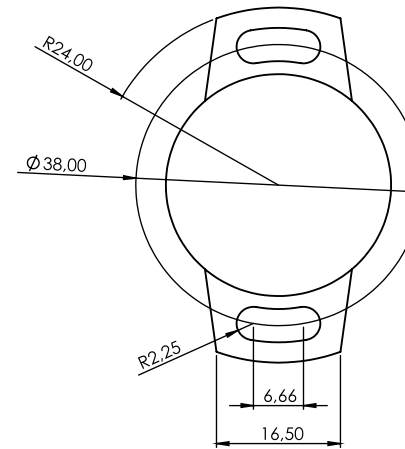
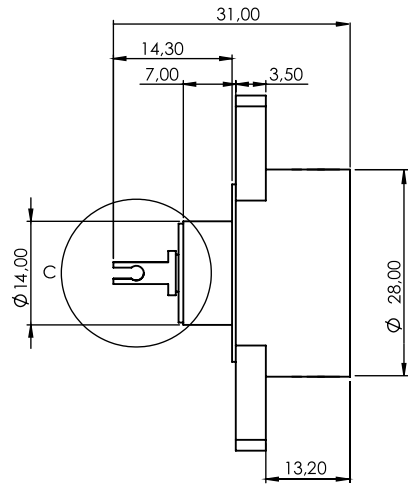
mV	Grados	mV/°	mv/cambio
4000	340	11,765	529,41



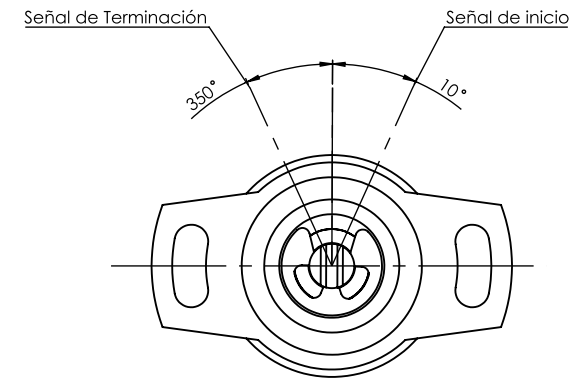
Pines	Funciones	Colores
1	5Vcc	Violeta-Verde
2	GND	Malla
3	Signal	Azul-Gris

Gear	Grados	mV/°	mV/cambio
-1	5	5	0.56
0	45	50	1.09
1	45	95	1.62
2	45	140	2.15
3	45	185	2.68
4	45	230	3.21
5	45	275	3.74
6	45	320	4.26





DETALLE C
ESCALA 4 : 1



Tolerancia gral.	Escala 2:1		Denominación: AdS360-H Descripción: Sensor angular 360° de efecto hall	Nº Plano 1
Rugosidad gral.	Formato A2			Revisión 1
DATE				
Verif.				
APROB.				